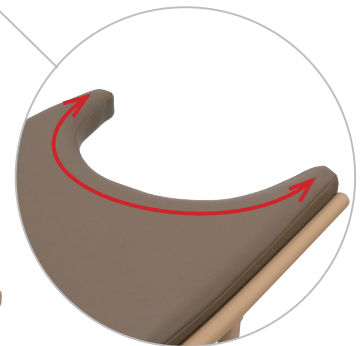


自立防止台

- ◎ トイレ内での転倒防止に看護師さんを補助します。
- ◎ 排泄時に一人で安定した前屈姿勢を維持できるので、付き添いがいりません。



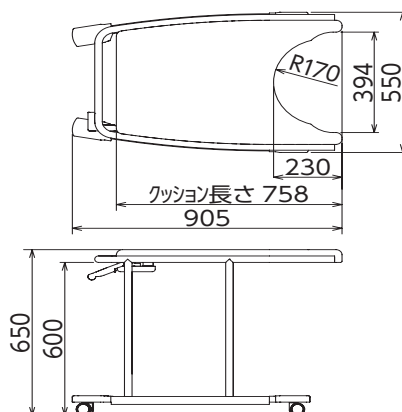
ロック解除レバー
患者さんが触りにくい場所に配置。動かしたいときはレバーを握ります。



身体に合わせた形状
身体に密着させやすい形状になっている為、安定した姿勢を保つことができます。

常時四輪ロック
常にロックがかかっているため、ロックし忘れることはありません。

仕様	
型番	KMZB830
幅 W	550 mm
奥行 D	905 mm
高さ H	650 mm



【使用イメージ】
スライドさせロックし、立ち上がりを防止します。付き添いがいないことで患者さんの羞恥心も守ることができます。